

MAQUINARIA



MAQUINARIA

CORTE DE PLANCHAS VERTICAL

INGLETADORA TELESCÓPICA

TERMO SOLDADORA DE LONAS

MOTORES GIRATORIOS



CARACTERÍSTICAS TTRM 2100/4

A	3100 mm.
B	5050 mm.
C	1460 mm.
Corte vertical	2100 mm.
Corte horizontal	4000 mm.
Profundidad corte	90 mm.
Diámetro disco	350
Tensión	220/380V
Potencia	3CV
Rpm	3000



Referencia	Artículo	Accesorios	€/unidad
MQPL2	CORTADORA DE PLANCHAS	-	10.972,69
KOA	-	KIT PARA ALUCOBOND	1.364,39

INGLETADORA TELESCÓPICA



CON LÁSER

L base tiene un recorrido con capacidad de corte de 52° derecha y 47° izquierda.

Corte a bisel izquierda y derecha con parada a 22,5°, 33,9° y 45°.

Botón de seguridad para evitar puestas en marcha accidentales.

2 barras superiores proporcionan una mayor calidad y exactitud de corte.

Fácil cambio del disco. Acceso al eje simplemente quitando un tornillo.

Fácil graduación de la altura de corte y de la inclinación.

CARACTERÍSTICAS TÉCNICAS

Diámetro del disco:	255
Máx. capacidad de corte:	
a 90°:	91 x 305 mm.
a 45°:	91 x 215 mm.
Potencia absorbida:	1430 W
R.P.M. en vacío:	3200
Dimensiones mm.:	536 x 825 x 633
Peso neto:	19,9 Kg.



Referencia	Ingletadora	€/unidad
SILS1018L	EQUIPO BÁSICO: Disco HM 255mm., llave de tubo, bolsa recoge-viruta, 2 soportes laterales, escuadra y mordaza vertical.	1.092,73



Referencia	Disco	€/unidad
H260100D	HOJA SIERRA 260 X 30 (100 D)	136,80

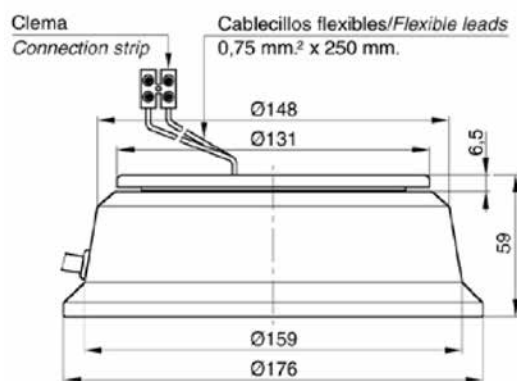


CARACTERÍSTICAS TÉCNICAS

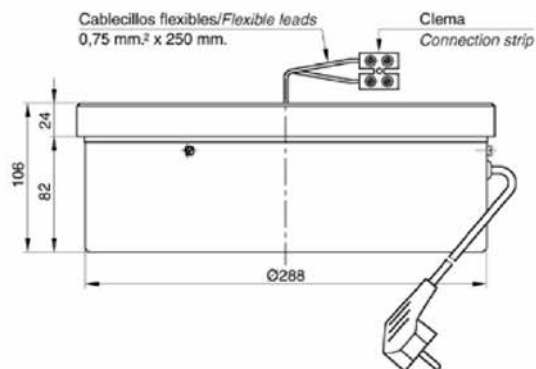
Calentador Eléctrico: 2000W
Motor: 15W
Voltaje: 220V. 50/60 HZ
Medidas: L.: 50cm. An.: 30cm. Al.: 28 cm.
Peso: 12 Kg.

Referencia	€/unidad
MQTL	1848,95

GM130



GM300



Referencia	Carga máxima kg.	Plato giratorio mm.	Peso neto kg.	Velocidad de giro R.P.M.	Toma a 220V a plato	€/unidad
GM130	15	131	0,74	3	NO	285,85
GML130	15	131	0,74	3	SI	356,98
GM300	100	288	3,5	1,5	NO	729,63
GML300	100	288	3,5	1,5	SI	816,83

